

V81 - VED. PK**Geral**

O vedante PK, é um vedante pneumático para baixa pressão, aplicado em pistons de atuadores duplo efeito. Foi desenvolvido para um alojamento de dimensão limitada e para trabalhar com baixas forças de atrito. Pode ser aplicado em soluções axiais (atuadores lineares).

Aplicações

Cilindros pneumáticos de pequeno curso e válvulas.

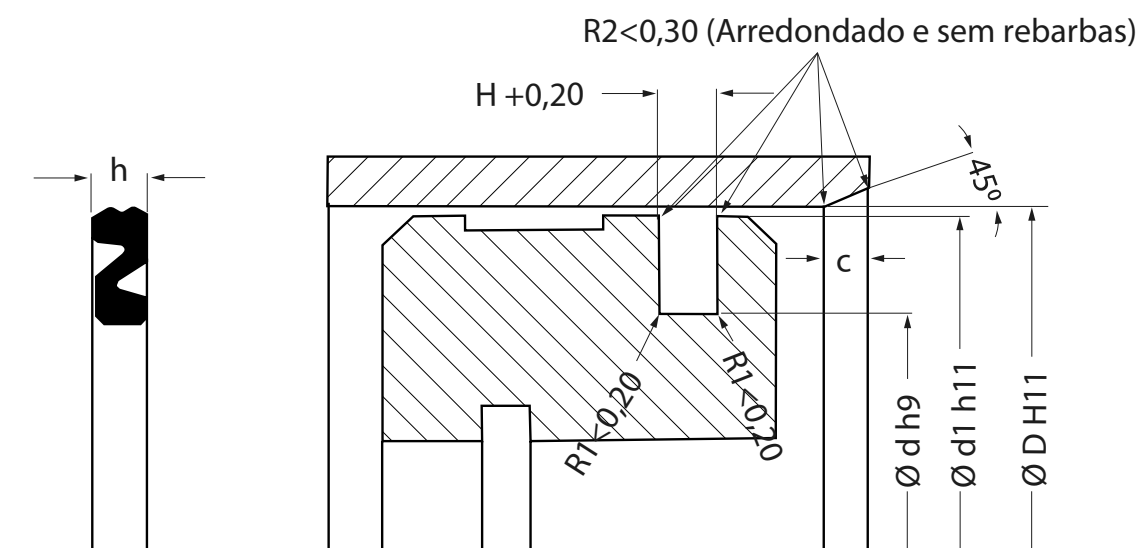
Instalação

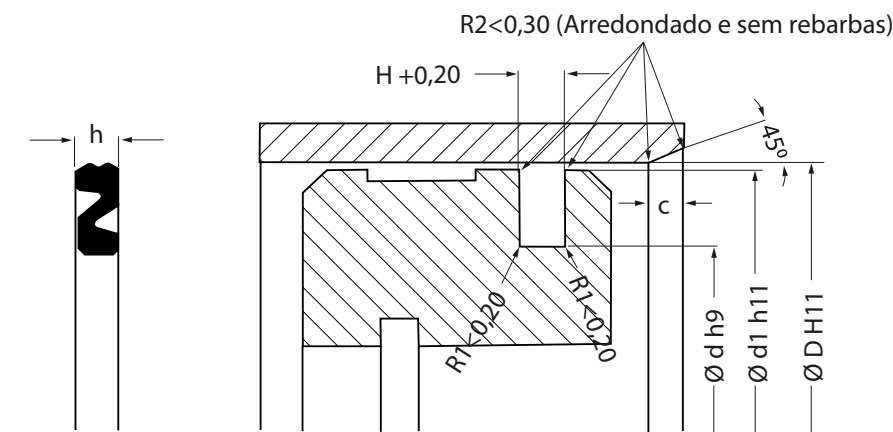
A montagem é feita em ranhura fechada e pode ser encaixado manualmente. É importante eliminar rebarbas do alojamento, pois podem danificar o vedante durante a montagem. Antes da montagem é recomendável lubrificar e o alojamento deve apresentar um chanfro de entrada.

Condições de Funcionamento

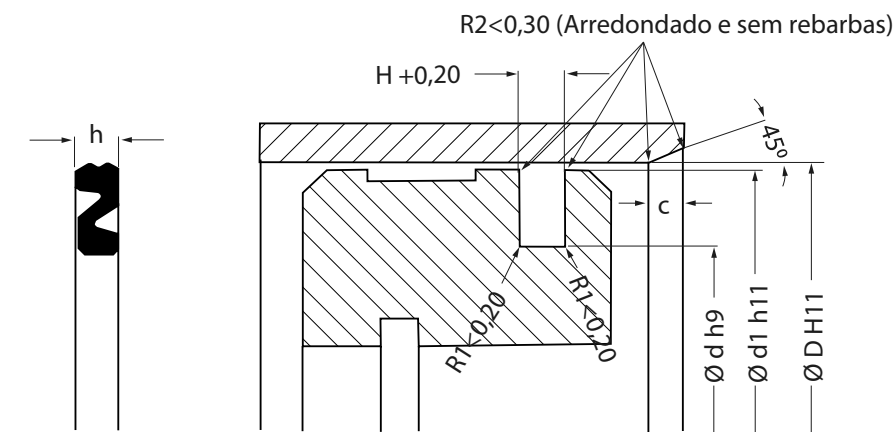
Material	NBR70 Shore A	FPM70 Shore A	HPU 90 Shore A
Pressão	< 12bar	< 12bar	< 20bar
Temperatura	-30 °C a + 105 °C	-15 °C a + 150 °C	-40 °C a + 90 °C
Velocidade	< 1 m/s	< 1 m/s	< 1 m/s
Fluídos	ar (lubrificado ou não)		

Rugosidade Superficial	Rmáx
$\varnothing d$	$\leq 4\mu\text{m}$
$\varnothing D$	$\leq 10\mu\text{m}$
H	$\leq 15\mu\text{m}$





Código HM	Descrição: D x d x H (máx.)	h	d1	C
	VED 010.00 x 006.50 x 01.80 PK HPU	1.4	9.6	3.5
	VED 012.00 x 007.00 x 02.50 PK FPM	2.0	11.6	3.5
V81.012.01PU	VED 012.00 x 007.00 x 02.50 PK HPU	2.0	11.5	3.5
V81.012.01	VED 012.00 x 007.00 x 02.50 PK NBR	2.0	11.6	3.5
V81.016.01V	VED 016.00 x 009.00 x 02.50 PK FPM	2.0	15.6	3.5
V81.016.01	VED 016.00 x 009.00 x 02.50 PK NBR	2.0	15.6	3.5
	VED 016.00 x 009.00 x 02.50 PK HPU	2.2	15.5	3.5
V81.018.02	VED 018.00 x 012.00 x 03.10 PK NBR	2.6	17.6	3.5
	VED 020.00 x 013.00 x 02.50 PK FPM	2.0	19.6	5.5
	VED 020.00 x 013.00 x 02.50 PK HPU	2.0	19.5	5.5
V81.020.01	VED 020.00 x 013.00 x 02.50 PK NBR	2.0	19.6	5.5
V81.025.01V	VED 025.00 x 018.00 x 02.50 PK FPM	2.0	24.6	5.5
	VED 025.00 x 018.00 x 02.50 PK HPU	2.0	24.5	5.5
V81.025.01	VED 025.00 x 018.00 x 02.50 PK NBR	2.0	24.6	5.5
V81.028.01	VED 028.00 x 019.00 x 03.00 PK NBR	2.5	27.6	5.5
V81.028.02PU	VED 028.00 x 021.00 x 02.50 PK HPU	2.0	27.5	5.5
	VED 028.00 x 021.00 x 02.50 PK NBR	2.0	27.6	5.5
	VED 030.00 x 021.00 x 03.00 PK FPM	2.5	29.6	5.5
V81.030.01PU	VED 030.00 x 021.00 x 03.00 PK HPU	2.5	29.5	5.5
V81.030.01	VED 030.00 x 021.00 x 03.00 PK NBR	2.5	29.6	5.5
V81.032.01V	VED 032.00 x 023.00 x 03.00 PK FPM	2.5	31.6	5.5
V81.032.01PU	VED 032.00 x 023.00 x 03.00 PK HPU	2.5	31.5	5.5
V81.032.01	VED 032.00 x 023.00 x 03.00 PK NBR	2.5	31.6	5.5
	VED 034.00 x 025.00 x 03.00 PK NBR	2.5	33.6	5.5
	VED 035.00 x 026.00 x 03.00 PK FPM	2.5	34.5	5.5
V81.035.01PU	VED 035.00 x 026.00 x 03.00 PK HPU	2.5	34.5	5.5
V81.035.01	VED 035.00 x 026.00 x 03.00 PK NBR	2.5	34.5	5.5
V81.040.01	VED 040.00 x 027.50 x 03.50 PK NBR	3.0	39.5	5.5
	VED 040.00 x 031.00 x 03.00 PK FPM	2.5	39.5	5.5
	VED 040.00 x 031.00 x 03.00 PK HPU	2.5	39.5	5.5
V81.040.02	VED 040.00 x 031.00 x 03.00 PK NBR	2.5	39.5	5.5



Código HM	Descrição: D x d x H (máx.)	h	d1	C
	VED 042.00 x 035.00 x 03.00 PK FPM	2.5	41.5	5.5
V81.042.01	VED 042.00 x 035.00 x 03.00 PK NBR	2.5	41.5	5.5
V81.045.01V	VED 045.00 x 036.00 x 03.00 PK FPM	2.5	44.5	5.5
V81.045.01PU	VED 045.00 x 036.00 x 03.00 PK HPU	2.5	44.5	5.5
V81.045.01	VED 045.00 x 036.00 x 03.00 PK NBR	2.5	44.5	5.5
V81.050.01V	VED 050.00 x 041.00 x 03.00 PK FPM	2.5	49.5	5.5
V81.050.01PU	VED 050.00 x 041.00 x 03.00 PK HPU	2.5	49.5	5.5
V81.050.01	VED 050.00 x 041.00 x 03.00 PK NBR	2.5	49.5	5.5
V81.060.01	VED 060.00 x 044.00 x 04.00 PK NBR	3.4	59.5	5.5
	VED 060.00 x 048.00 x 04.00 PK FPM	3.4	59.5	5.5
V81.060.02PU	VED 060.00 x 048.00 x 04.00 PK HPU	3.4	59.5	5.5
V81.060.02	VED 060.00 x 048.00 x 04.00 PK NBR	3.4	59.5	5.5
V81.063.01V	VED 063.00 x 051.00 x 04.00 PK FPM	3.4	62.5	5.5
V81.063.01PU	VED 063.00 x 051.00 x 04.00 PK HPU	3.4	62.5	5.5
V81.063.01	VED 063.00 x 051.00 x 04.00 PK NBR	3.4	62.5	5.5
V81.065.01	VED 065.00 x 053.00 x 04.00 PK NBR	3.4	64.5	5.5
V81.070.01V	VED 070.00 x 058.00 x 04.00 PK FPM	3.4	69.5	5.5
	VED 070.00 x 058.00 x 04.00 PK HPU	3.4	69.5	5.5
V81.070.01	VED 070.00 x 058.00 x 04.00 PK NBR	3.4	69.5	5.5
	VED 080.00 x 068.00 x 04.00 PK FPM	3.4	79.5	5.5
V81.080.01PU	VED 080.00 x 068.00 x 04.00 PK HPU	3.4	79.5	5.5
V81.080.01	VED 080.00 x 068.00 x 04.00 PK NBR	3.4	79.5	5.5
	VED 090.00 x 078.00 x 04.00 PK FPM	3.4	89.5	5.5
	VED 100.00 x 088.00 x 04.00 PK FPM	3.4	99.4	5.5
	VED 100.00 x 088.00 x 04.00 PK HPU	3.4	99.5	5.5
V81.100.01	VED 100.00 x 088.00 x 04.00 PK NBR	3.4	99.4	5.5
	VED 125.00 x 110.00 x 05.00 PK FPM	4.4	124.4	5.5
V81.125.01	VED 125.00 x 110.00 x 05.00 PK NBR	4.4	124.4	5.5
	VED 140.00 x 125.00 x 05.00 PK NBR	4.4	139.4	5.5
	VED 160.00 x 145.00 x 04.70 PK NBR	4.4	159.4	5.5
	VED 200.00 x 185.00 x 05.00 PK HPU	4.4	199.4	5.5